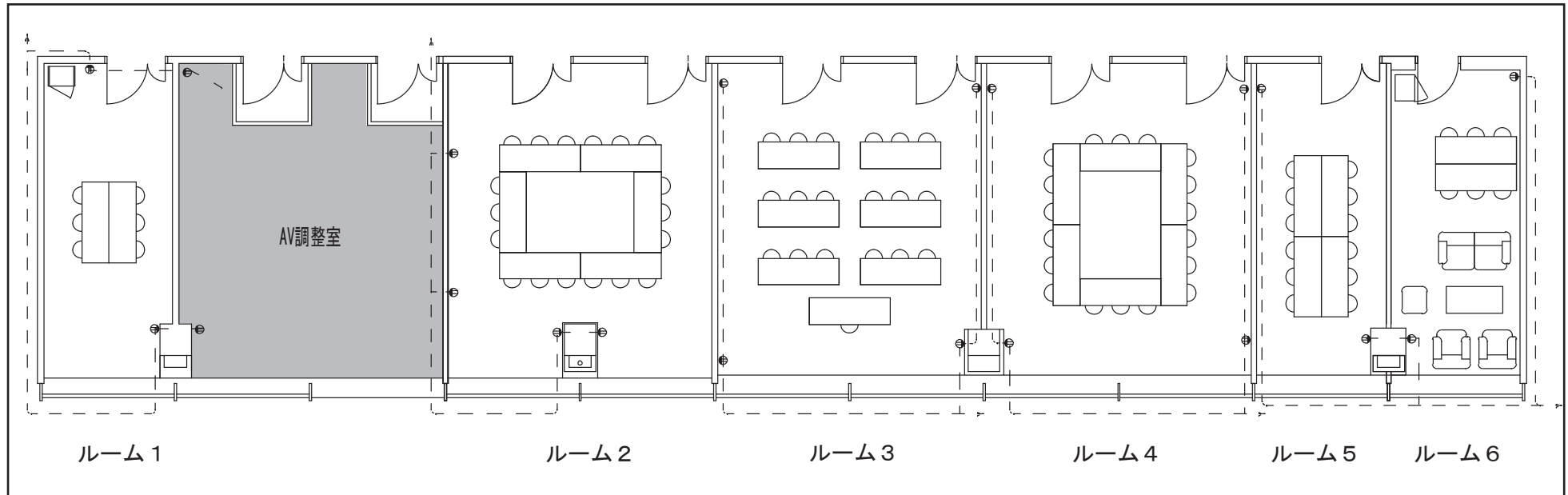


センタービル ルーム1～6



1. 各室詳細

名称	ルーム					
	1	2	3	4	5	6
面積(m ²)	22	46	46	46	22	22
テーブル	2	6	7	6	4	2
椅子	6	18	19	18	12	6
ホワイトボード(移動型)		1	1	1	1	
コンセント	2	4	4	4	2	2
その他						応接セット
内線	2251	2252	2253	2254	2255	2256

2. 通信設備

- ◆LAN取出し口 2口
(ルーム5のみ1口は無線LANに使用)

3. 防火防災設備

- ◆防火設備 スプリンクラー、排煙窓、消火器
- ◆AED センタービル2階ロビー

4. 空調設備

- ◆冷暖房 室内にて空調操作可

5. 備品

- ◆テーブル 450mm×1800mm
- ◆椅子 ルーム2～5 カスタマー付
ルーム1・6 スタッキングチェア

